

HY-PRO WIKUS

バンドソー

BANDSAW

Vol.6-1

WIKUS MARATHON M42

豊富なラインナップでご提案!!



**半世紀以上の歴史と伝統を誇るドイツWIKUS社がお届けする
切れ味と耐久性を兼ね備えた信頼のブランド
HY-PRO ヴィッカーズ バンドソーシリーズ**

 **OSG CORPORATION**

MARATHON (マラトン) NO.529, NO.531, NO.631

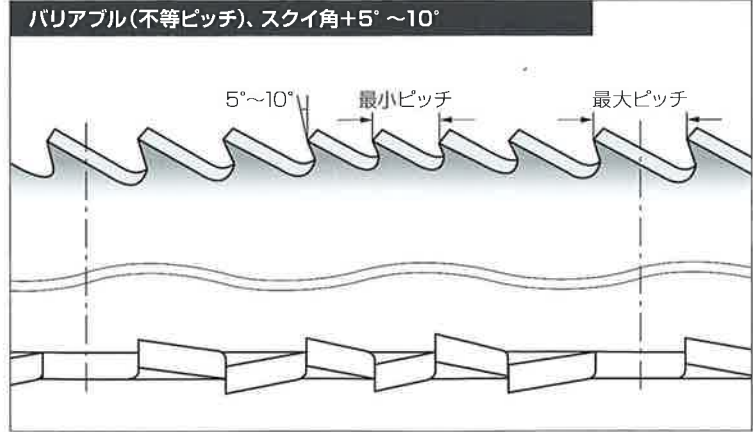
用途／刃先がポジ(正)のスクイ角で、主に丸棒・角材に適しています。

刃先材質

- ・M42 ……刃部硬度 68~69HRC
- ・M51 ……刃部硬度 69HRC相当
- ・X3000…刃部硬度 69HRC相当

アサリ形状

- ・標準アサリ…アサリ巾は本体厚に対し約1.6倍。
- ・巾広アサリ…(WS=ワイドセット)形鋼などの狭窄しやすいものの切断用。



VARIO (バリオ) NO.528

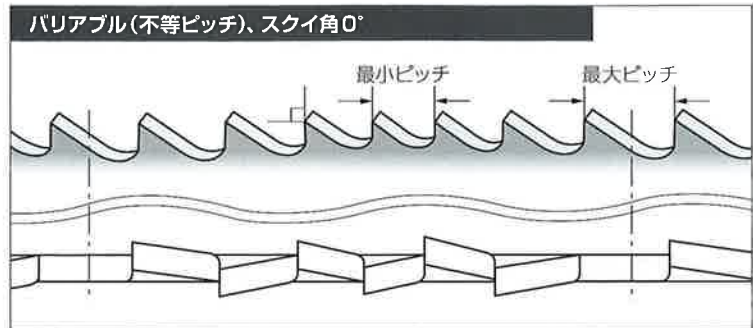
用途／刃先のスクイ角が0°でビバリやすいパイプ・アングル・H鋼などに適しています。

刃先材質

- ・M42…刃部硬度 68~69HRC

アサリ形状

- ・標準アサリ…アサリ巾は本体厚に対し約1.6倍。
- ・巾広アサリ…(WS=ワイドセット)形鋼などの狭窄しやすいものの切断用。



BIFLEX (バイフレックス) NO.526

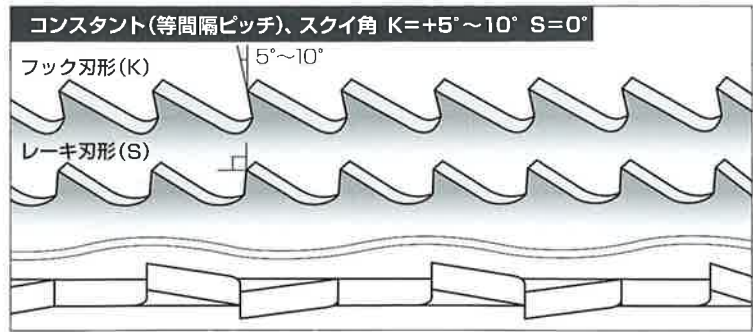
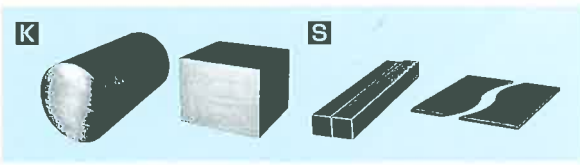
用途／等ピッチ(刃先間隔が一定)にて、主にムク材向けです。

刃先材質

- ・M42…刃部硬度 68~69HRC

刃形

- ・フック刃形(K)…厚物、大径の切断用。
- ・レーキ刃形(S)…薄物の切断用。



PROFLEX (プロフレックス) NO.524

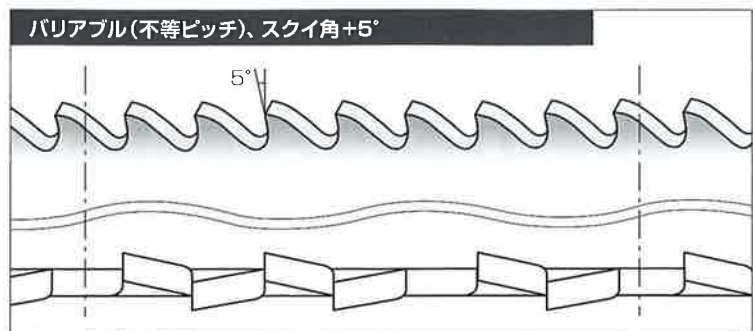
用途／特殊な刃先形状を持ち、H鋼・アングル等の形鋼専用タイプです。

刃先材質

- ・M42…刃部硬度 68~69HRC

アサリ形状

- ・標準アサリ…VARIO, MARATHONとは異なる特殊形状。
- ・巾広アサリ…(WS=ワイドセット)形鋼などの狭窄しやすいものの切断用。



上記以外に難削材向け超硬バンドソー、ダイヤモンドバンドソーもございます。当社営業までお問い合わせ下さい。

■ M42 製品NO.529

巾×厚さ	刃ピッチ (1インチ当たりの刃数)								
	mm	0.75/1.25	1.0/1.4	1.4/2	2/3	2/3WS	3/4	3/4WS	4/6
27 × 0.9					●		●		●
27 × 1.1							●		
34 × 1.1					●		●		●
41 × 1.3					●	●	●	●	●
54 × 1.3					●		●		
54 × 1.6	●	●	●		●	●	●	●	●

■ X3000 製品NO.631 (■ M51 製品NO.531 後継品)

巾×厚さ	刃ピッチ (1インチ当たりの刃数)			
	mm	1.4/2	2/3	3/4
27 × 0.9			●	●
34 × 1.1		●	●	◎
41 × 1.3	○	●	●	◎

・M51は在庫終了次第、X3000へ移行となります。
◎=M51(製品NO.531)
○=GIGANT X3000 (製品NO.633)

■ M42 製品NO.528

巾×厚さ	刃ピッチ (1インチ当たりの刃数)								
	mm	2/3WS	3/4	3/4WS	4/6	5/8	6/10	8/12	10/14
13 × 0.65								●	●
20 × 0.9					●	●	●	●	●
27 × 0.9		●			●	●	●	●	●
34 × 1.1		●			●	●	●		
41 × 1.3	●	●	●		●	●			
54 × 1.6			●						

■ M42 製品NO.526

巾×厚さ	刃ピッチ (1インチ当たりの刃数)												
	mm	1.25K	2K	3K	3S	4K	4S	6K	6S	8S	10S	14S	18S
13 × 0.65								●			●	●	●
20 × 0.9								●					
27 × 0.9		●	●	●	●	●			●	●	●	●	
27 × 1.1			●										
34 × 1.1		●	●						●				
41 × 1.3	●	●	●			●			●				

■ M42 製品NO.524

巾×厚さ	刃ピッチ (1インチ当たりの刃数)					
	mm	2/3WS	3/4	3/4WS	4/6	5/7
27 × 0.9			●			●
34 × 1.1	●			●		●
41 × 1.3	●			●		●
54 × 1.6	●			●	●	

●=標準在庫品 無印品についてはお問い合わせ下さい。

ポータブルバンドソーサイズと適用機種

ポータブルバンドソーはコバルトハイスを刃先に採用した他に類を見ない最高級バンドソーです。最新の設備により強じんできしかも高い耐久性を示します。被削材もSS材からステンレス鋼まで幅広い用途に適しており、一般鉄工所から製缶工場まで多くのユーザー様に好評です。

(単位: mm)

長さ	幅	厚さ	ピッチ (山数)	日立	新ダイワ	高速	アサダ			
1130	13	0.65	10・14・18・ 10/14	CB-10, CB-12		HRB- 200				
						HRB- 225				
						HRB- 250				
						HRB- 1130				
1140							RBH - 120	HRB- 1140	736	
									7724	
1250									HRB- 260	
									HRB-1250	
1260							CB-13	SB - 120		
								RB - 10		
								RB - 120		
1415										12F
							120, 125			
1440						HRB- 300				
1560					RB - 12					
1635							170, 185			
1640							ビーバー6 (F)			
1770					RB - 18					
1840				CB-18						

注1) 上記は抜粋です。 注2) 機械メーカーカタログと照合下さい。



本社 愛知県豊川市本野ヶ原3-22 ☎(0533)82-1111 FAX(0533)82-1131
 東部営業部 東京都大田区南馬込3-25-4 ☎(03)5709-4501 FAX(03)5709-4515
 中部営業部 名古屋市長区貴船1-9 ☎(052)703-6131 FAX(052)703-7775
 西部営業部 大阪市西区新町2-18-2 ☎(06)6538-3880 FAX(06)6538-3879

仙台 ☎(022)390-9701 厚木 ☎(046)296-1380 岡山 ☎(086)241-0411
 郡山 ☎(024)991-7485 静岡 ☎(054)283-6651 四国 ☎(087)868-4003
 新潟 ☎(025)286-9503 浜松 ☎(053)461-1121 広島 ☎(082)507-1227
 上田 ☎(0268)28-7381 豊川 ☎(0533)92-1501 九州 ☎(092)504-1211
 諏訪 ☎(0266)58-0152 安城 ☎(0566)77-2366 北九州 ☎(093)474-5485
 両毛 ☎(0270)40-5855 名古屋 ☎(052)703-6131 熊本 ☎(096)386-5120
 宇都宮 ☎(028)651-2720 岐阜 ☎(058)259-6055 東部GST ☎(03)5709-4501
 八王子 ☎(042)645-5406 金沢 ☎(076)268-0830 中部GST ☎(052)703-6131
 川口 ☎(048)294-3951 京滋 ☎(077)553-2012 西部GST ☎(06)6538-3880
 茨城 ☎(029)354-7017 大阪 ☎(06)6747-7041
 東京 ☎(03)5709-4501 明石 ☎(078)927-8212

〈工具の技術的なご相談は...〉
0120-41-5981
 9:00~12:00 / 13:00~17:00 土日祝日を除く
 コミュニケーションFAX | 0533-82-1134 | コミュニケーションE-mail | hp-info@osg.co.jp

OSG E-mail倶楽部 無料メールマガジン
 E-mailで最新情報をお届けします。
 入会窓口は <https://www.osg.co.jp/support/club/index.php>
 〈その他のご相談は...〉 E-mail: cs-info@osg.co.jp

OSG 検索 www.osg.co.jp

安全にお使いいただくために

- 工具を使用する時は、破損する危険があるので、必ずカバー・保護メガネ・安全靴等を使用して下さい。
- 切れ刃は素手でさわらないで下さい。
- 切りくずは素手でさわらないで下さい。
- 工具の切れ味が悪くなったら使用を中止して下さい。
- 異常音・異常振動が発生したら、直ちに使用を中止して下さい。
- 工具には手を加えないで下さい。

◆ 製品については、常に研究・改良を行っておりますので、予告なく本カタログ掲載仕様を変更する場合があります。実際の製品には刻印はありません。

OSG 代理店

※本書掲載内容の無断転載・複製を禁じます。 ※ All rights reserved. © OSG CORPORATION.2011



このカタログの印刷には、環境に配慮した植物油インキを使用しております。

H-18.115.AD.GG(DN)
11.05